

## TUBA Z MEMBRANĄ 22MM I GWINTEM M9X1,25



Pojemność: 25-60 ml

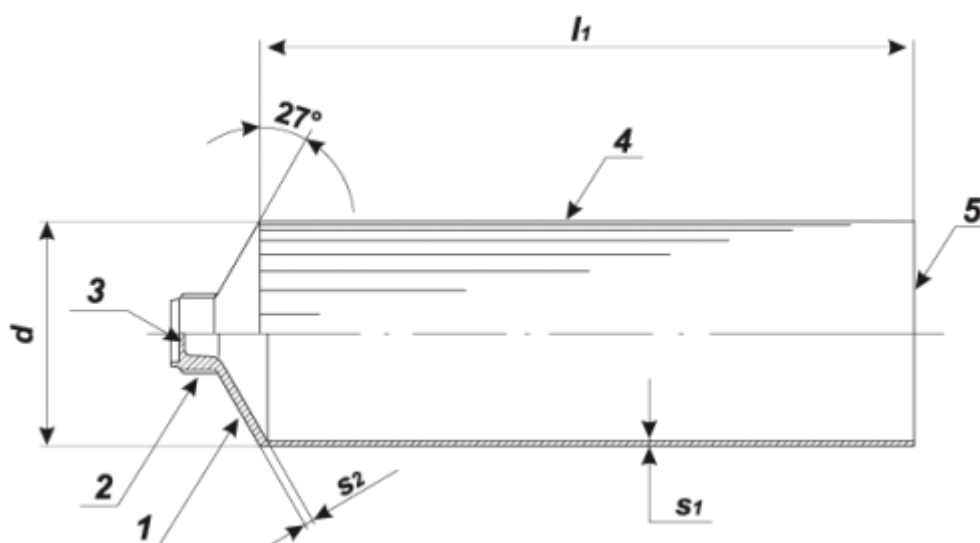
Średnica: 22 mm

Gwint: M9x1,25

Nakrętka: M9Ø13 stożek

### Dane ogólne

| Średnica tuby [mm] | Długość tuby [mm]   | Pobocznica S1 [mm] |            | Czoło S2 [mm] |            |
|--------------------|---------------------|--------------------|------------|---------------|------------|
|                    |                     | Grubość            | Tolerancja | Grubość       | Tolerancja |
| d +0,2 -0,2<br>22  | l1 ± 1,0<br>100-145 | 0,1                | +0,03      | 0,6           | +0,03      |



## Wymiary główki

| Wymiary główki tuby z membraną |   |                                    |                                 |                                     |
|--------------------------------|---|------------------------------------|---------------------------------|-------------------------------------|
| Wymiar gwintu $d_1$            | Tolerancja średnicy zewnętrznej gwintu [mm] | Wysokość główki $h_1 \pm 0,5$ [mm] | Grubość membrany $S$ 1-0,4 [mm] | Wykonanie tub o średnicach $D$ [mm] |
| M9 x 1,25                      | -0,2  | 5                                  | 0,14                            | 19,22,25,28,30,35                   |

